

ARMADIO TECNICO ALL-IN-ONE PER CIRCUITI CHIUSI DI POMPE DI CALORE



Vista laterale e frontale (aperta) della scatola:

A sinistra attacchi per pompa di calore e riempimento del circuito

A destra attacchi per collegamento con il circuito chiuso

Una scatola metallica, di lamiera zincata in caldo, idonea per installazioni anche all'esterno: Contiene un serbatoio inerziale coibentato, con collegamenti idraulici fatti dalla fabbrica, un degassatore, vaso di espansione, gruppo di sicurezza con manometro e filtro magnetico. Con sede adatta per circolatore.

Adatto per installazioni su pavimento / parete, all'esterno (balconi) in spazi limitati grazie alle sue dimensioni compatte.

Serbatoio inerziale da 55L da acciaio tipo DC03, coibentato con PU morbido da 5cm di spessore, con sede per sensore e resistenza elettrica (opzionale) e degassatore.

Vaso di espansione da 12L, gruppo di sicurezza con manometro, filtro magnetico

Inclusi: 4 piedini per appoggio sul pavimento e due staffe per collegamento sulla parete.

Climart s.r.l.

Viale della Repubblica, 43
73100 LECCE
P.IVA 03199770755
Tel. 0832 256057
Email: info@smart-sol.it

CARATTERISTICHE TECNICHE



Materiale serbatoio: acciaio a basso contenuto di carbonio (DC03)

Massima pressione ammissibile: 6 bar

Massima pressione di funzionamento: 3 bar

Materiale scatola: lamiera zincata in caldo

componente	Descrizione	Diametro / volume
1.	Ingresso dalla PDC	1 ½"
2.	Ritorno alla PDC	1 ½"
3.	Riempimento circuito	½"
4.	Terminali per cavi elettrici	Da stringere
5.	Verso il circuito	1 ½"
6.	Ritorno dal circuito	1 ½"
7.	degassatore	½"
8.	Gruppo di sicurezza	½"
9.	Sede per sensore	½"
10.	Sede per resistenza elettrica	1 ½"
11.	Vaso di espansione	12L
12.	Filtro magnetico	½"
13.	Svuotamento	½"

Dimensioni:

altezza 930mm (con piedini 960mm)

larghezza 590mm

lunghezza: 440mm

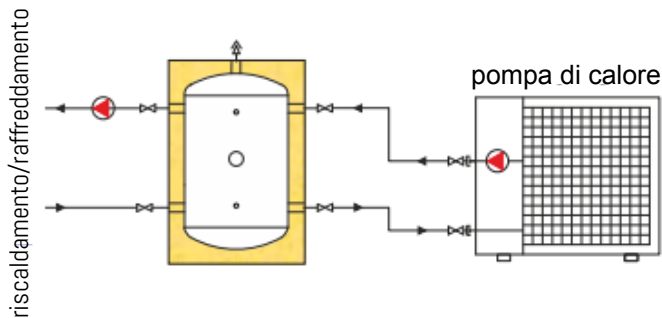
peso a vuoto: 73kg

Climart s.r.l.

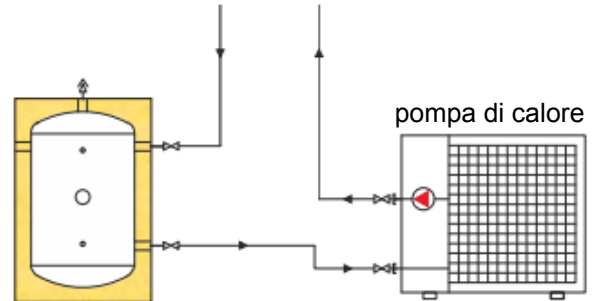
Viale della Repubblica, 43
73100 LECCE
P.IVA 03199770755
Tel. 0832 256057
Email: info@smart-sol.it

SUGGERIMENTI PER L'INSTALLAZIONE

sequenza d'installazione del dispositivo all-in-one



riscaldamento/raffreddamento



OSSERVAZIONI:

- La confezione non include la pompa di circolazione del circuito, poiché tutte le unità a pompa di calore sono dotate di una pompa di circolazione.
- È possibile installare una pompa a circuito singolo all'interno della scatola. Questa deve essere sempre di tipo inverter, in modo da essere conforme alle normative UE.

Suggerimenti:

È consigliabile installare il box nel **circuito di ritorno** verso la pompa di calore. In questo modo si garantisce l'utilizzo diretto dell'energia accumulata, riducendo al minimo eventuali perdite nel circuito tra il box e la pompa di calore.

È possibile effettuare l'installazione in modo che **l'energia venga convogliata verso il circuito**. Tuttavia, in questo modo l'energia immagazzinata nel box verrà convogliata verso il circuito anziché verso la pompa di calore. In tali casi è necessario tenere conto delle perdite nel circuito stesso.

Poiché non è possibile che la scatola faccia parte di un'installazione in serie (disegno a sinistra) e dobbiamo installarla in parallelo (disegno a destra), è necessario prevedere delle modifiche alla pressione. Di solito, in tali collegamenti la pressione è più elevata.

Varie:

Il serbatoio di accumulo nel circuito chiuso di una pompa di calore viene installato per conservare l'energia (espressa in temperatura) prodotta dalla pompa di calore e inviata al circuito di riscaldamento/raffreddamento. Ogni volta che la pompa di calore si spegne, l'energia viene immagazzinata nel serbatoio di accumulo, pronta per essere utilizzata al successivo avvio. Il sistema "all-in-one" rappresenta una soluzione unica che riduce al minimo il tempo necessario per tali installazioni.

